

图4 金属带盘夹尺寸

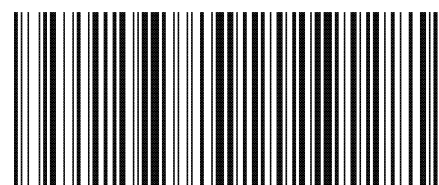
表6 金属带盘夹尺寸

单位为毫米

规格	$d_1$	$d_3$	$d_4$	$B$
630	630	80	400	20~60
710	710		500	
800	800		630	

电缆设备通用部件 绕包装置  
第4部分: 半切线式绕包装置

Adaptable units for general use of wire and cable machinery—Lapper  
—Part 4: Semi-tangent type taping head



JB/T 4033.4-2013

版权专有 侵权必究

\*

书号: 15111·11511

定价: 12.00 元

2013-12-31 发布

2014-07-01 实施

中华人民共和国工业和信息化部 发布

表 3 非金属带盘旋转体结构尺寸

单位为毫米

规格	$d_1$	$d_0$	$\phi$	$b$
500	500	160	640	200
630	630	160	750	300

6.1.2 金属带盘

金属带盘旋转体结构尺寸应符合图 2、表 4 的规定。

表 4 金属带盘旋转体结构尺寸

单位为毫米

规格	$d_1$	$d_0$	$\phi$	$b$
630	630	200	750	200
710	710	200	950	300
800	800	200	1 000	300

6.2 带盘夹尺寸

6.2.1 非金属带盘

非金属带盘夹尺寸应符合图 3、表 5 的规定。

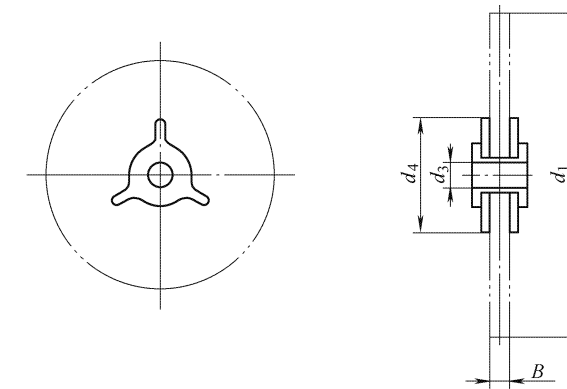


图 3 非金属带盘夹尺寸

表 5 非金属带盘夹尺寸

单位为毫米

规格	$d_1$	$d_3$	$d_4$	$B$
500	500	55	250	10~60
630	630	80	250	15~80

6.2.2 金属带盘

金属带盘夹尺寸应符合图 4、表 6 的规定。

中华人民共和国  
机械行业标准  
电缆设备通用部件 绕包装置  
第4部分：半切线式绕包装置

JB/T 4033.4—2013

\*

机械工业出版社出版发行  
北京市百万庄大街 22 号  
邮政编码：100037

\*

210mm×297mm • 0.5 印张 • 15 千字

2014 年 5 月第 1 版第 1 次印刷

定价：12.00 元

\*

书号：15111 • 11511

网址：<http://www.cmpbook.com>

编辑部电话：(010) 88379778

直销中心电话：(010) 88379693

封面无防伪标均为盗版

版权专有 侵权必究

5 规格

5.1 半切线式非金属带绕包装置

半切线式非金属带绕包装置的规格和参数应符合表 1 的规定。

表 1 半切线式非金属带绕包装置的规格和参数

型号	规格		速比		最高转速 r/min	线缆规格		空心轴 最小孔径 mm	中心高 mm
	带盘直径 $d_1$ mm	数量	级数	公比		最大外径 mm	节距 mm		
TRBF	500	2, 4	6	1.12	500	130	15~80	130	1 000
	630	2	6	1.12	500	130	15~80	130	1 000

5.2 半切线式金属带绕包装置

半切线式金属带绕包装置的规格和参数应符合表 2 的规定。

表 2 半切线式金属带绕包装置的规格和参数

型号	规格		速比		最高转速 r/min	线缆规格		空心轴 最小孔径 mm	中心高 mm
	带盘直径 $d_1$ mm	数量	级数	公比		最大外径 mm	节距 mm		
TRBG	630	2	6	1.12	300	80	25~85	130	1 000
	710	2	6	1.12	300	80	25~85	130	1 000
	800	2	6	1.12	300	80	25~85	130	1 000

6 尺寸

6.1 旋转体结构尺寸

6.1.1 非金属带盘

非金属带盘旋转体结构尺寸应符合图 2、表 3 的规定。

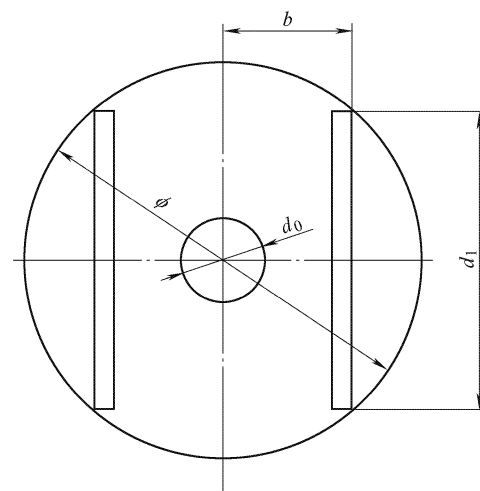


图 2 旋转体结构尺寸

目次

前言.....II

1 范围.....1

2 规范性引用文件.....1

3 术语和定义.....1

4 型号和型式.....1

    4.1 型号.....1

    4.2 型式.....1

5 规格.....2

    5.1 半切线式非金属带绕包装置.....2

    5.2 半切线式金属带绕包装置.....2

6 尺寸.....2

    6.1 旋转体结构尺寸.....2

    6.2 带盘夹尺寸.....3

图 1 半切线式绕包装置的型式.....1

图 2 旋转体结构尺寸.....2

图 3 非金属带盘夹尺寸.....3

图 4 金属带盘夹尺寸.....4

表 1 半切线式非金属带绕包装置的规格和参数.....2

表 2 半切线式金属带绕包装置的规格和参数.....2

表 3 非金属带盘旋转体结构尺寸.....3

表 4 金属带盘旋转体结构尺寸.....3

表 5 非金属带盘夹尺寸.....3

表 6 金属带盘夹尺寸.....4